



**SUBARU** 

Installation instructions  
Instructions d'installation

Part number  
Numéro de pièce

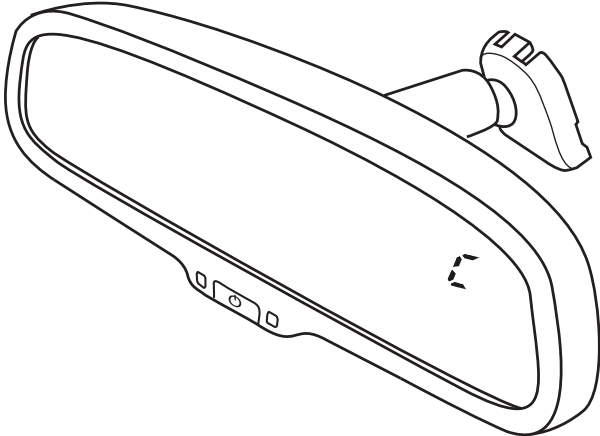
**H501SFJ000**

Description: Auto dimming mirror with compass  
Description: Rétroviseur antiéblouissement avec boussole

Kit contents

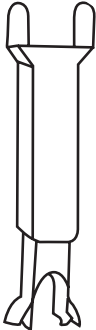
Contenu de la trousse

**A**




Auto dimming mirror  
Rétroviseur antiéblouissement

**B**



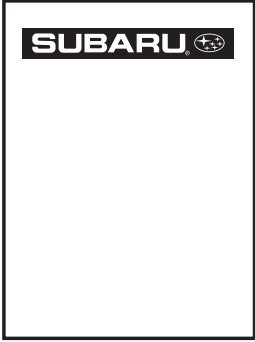
Wire harness cover  
Couvre-faisceau de câblage

**C**





Wire harness  
Faisceau de câblage



**D**




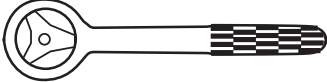
Mirror User Guide  
Manuel d'utilisation du rétroviseur

Tools required  
Outils requis





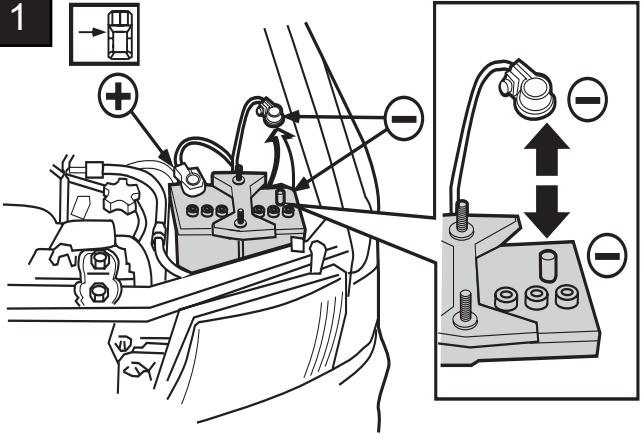



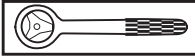
T-20


10 mm

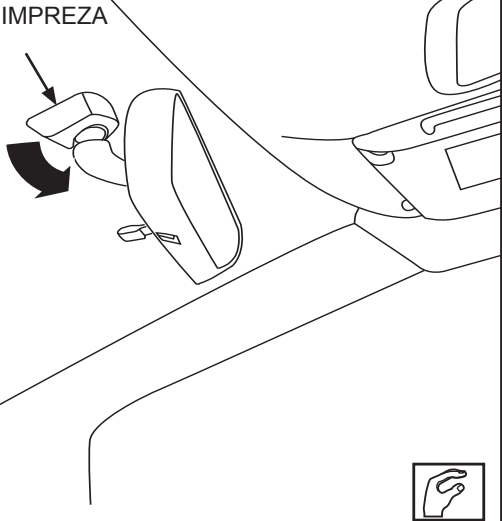
**1** 




**10 mm** 

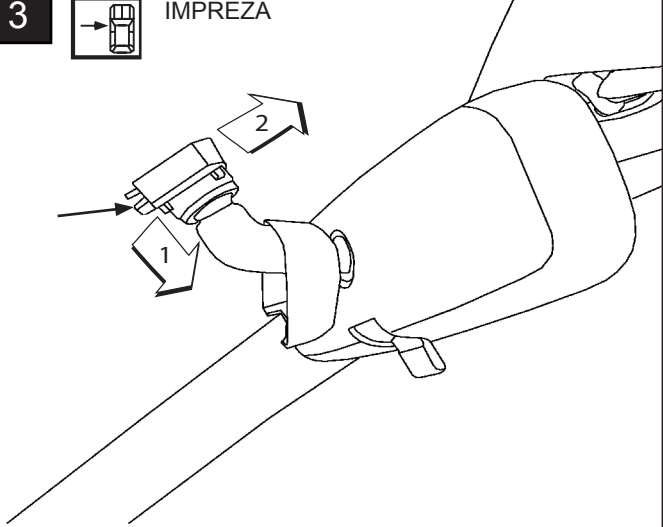
Disconnect battery.  
Débranchez la batterie.

**2**  IMPREZA




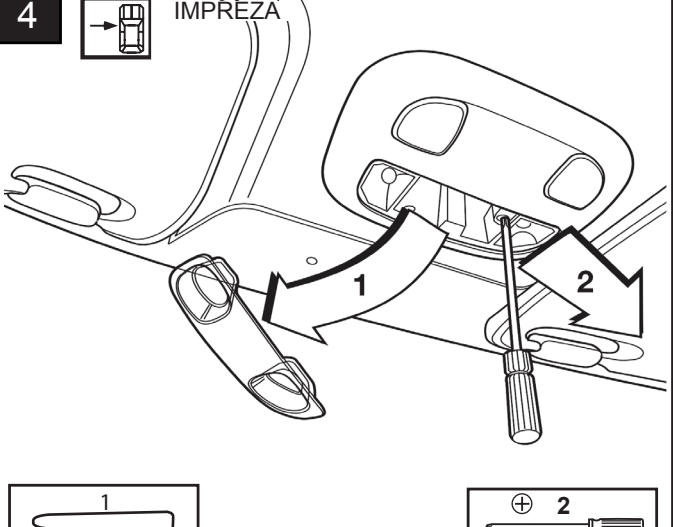
Twist mirror base cover and pull cover away from windshield.  
Par un mouvement de torsion, décrochez la coquille du pied du rétroviseur et éloignez-la du pare-brise

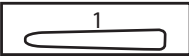
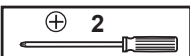
**3**  IMPREZA




1 - Pull tab away from windshield. 2 - While holding tab, gently slide mirror up and off of windshield mirror mount.  
1 - Tirez la languette à l'opposé du pare-brise. 2 - Tout en retenant la languette, glissez doucement le rétroviseur vers le haut pour l'enlever de son pied.

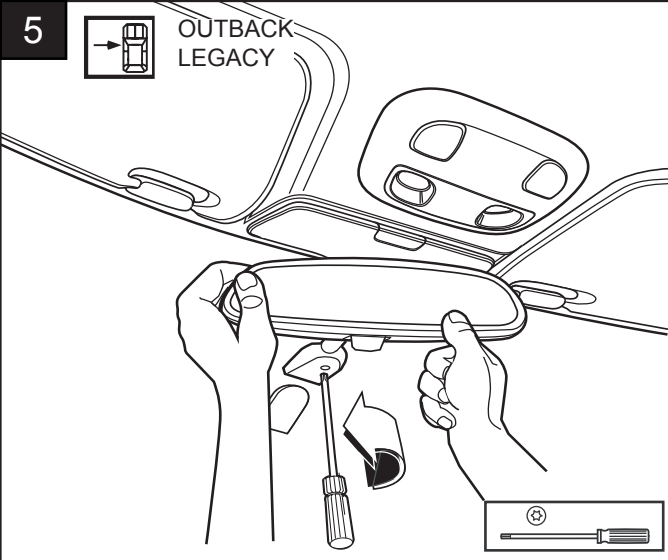
**4**  IMPREZA




**1**  **2** 

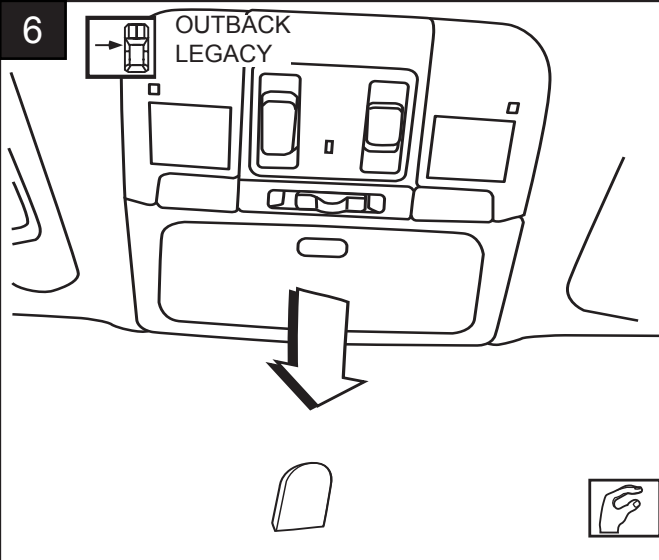
1 - Remove lens. 2 - Remove screws. 3 - Remove overhead console.  
1 - Enlevez la lentille. 2 - Enlevez les vis. 3 - Enlevez la console au pavillon.

**5**  OUTBACK LEGACY




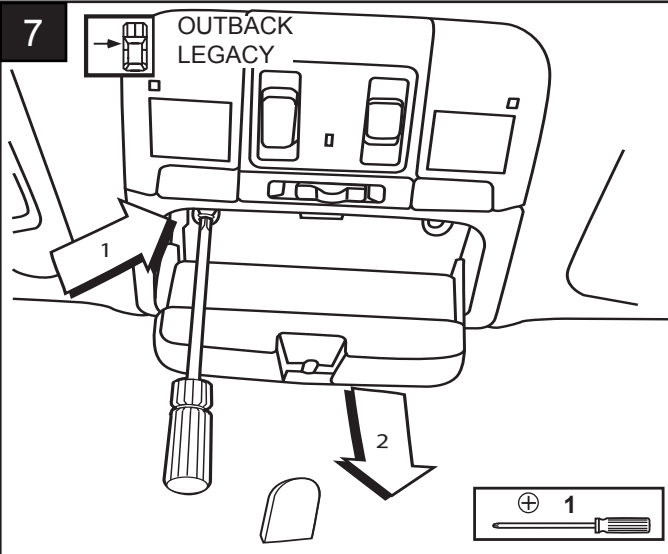
Loosen torx set screw and slide mirror up to remove from mount.  
Desserrez la vis de blocage Torx et glissez le rétroviseur vers le haut pour l'enlever de son pied.

**6**  OUTBACK LEGACY




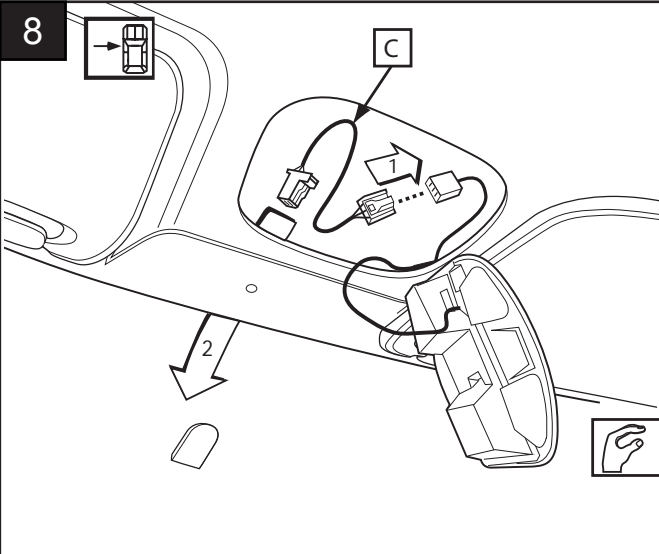
Open sunglass pocket.  
Ouvrez le compartiment à lunette de soleil.

**7**  OUTBACK LEGACY




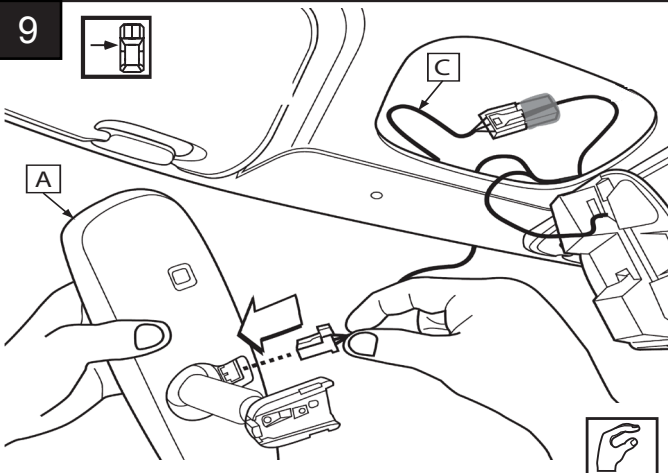
1 - Remove screws. 2 - Pull lamp assembly down.  
1 - Enlevez les vis. 2 - Tirez le plafonnier vers le bas.

**8**  OUTBACK LEGACY




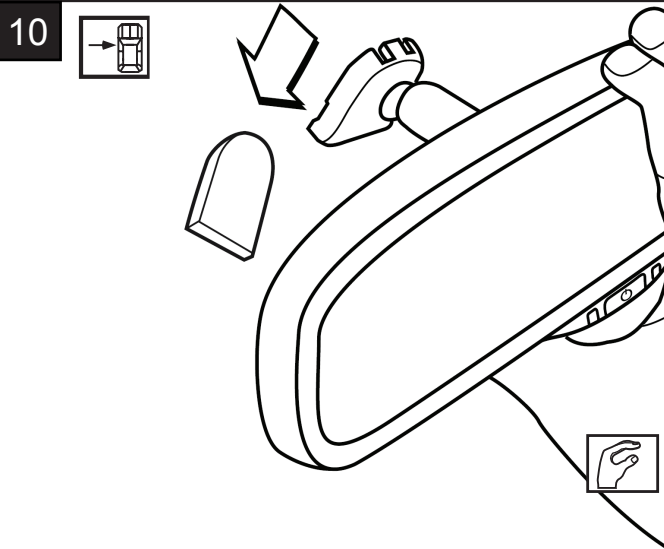
1 - Locate prearranged vehicle connector and connect to wire harness. 2 - Feed wire harness between roof trim panel and roof.  
1 - Repérez le connecteur prémonté du véhicule et branchez-le au faisceau de câblage. 2 - Faites passer le faisceau entre le pavillon et le toit.

**9** 




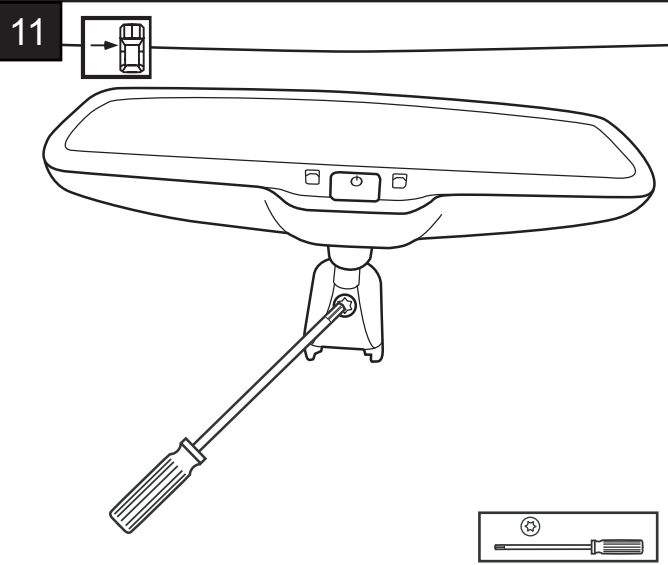
Connect other end of wire harness to auto dimming mirror.  
Branchez l'autre extrémité du faisceau au rétroviseur auto-assombrissant.

**10** 




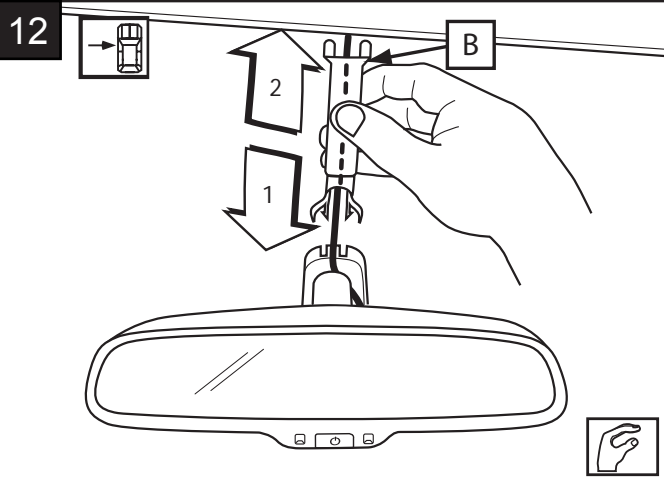
Slide auto dimming mirror onto windshield mount.  
Glissez le rétroviseur auto-assombrissant sur son pied de pare-brise.

**11** 




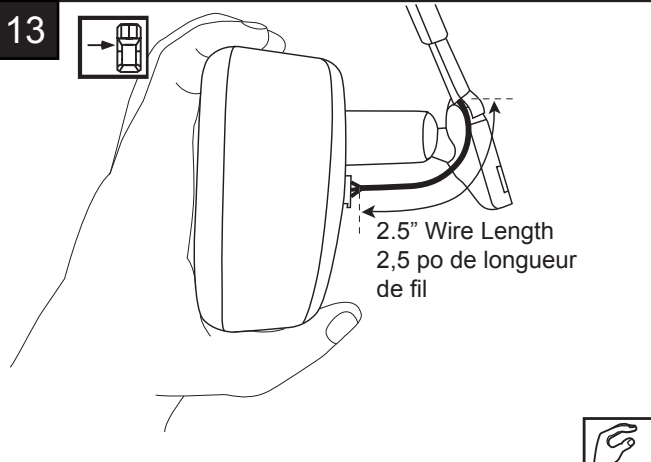
Tighten Torx set screw to 13.3 - 17.7 in-lbs.  
Serrez la vis de blocage Torx à 13,3 – 17,7 lb-po.

**12** 




1 - Install wire harness cover onto mirror. 2 - Extend wire harness cover to fit snug against roof trim.  
1 – Posez le couvre-faisceau sur le rétroviseur. 2 – Tirez le couvre-faisceau jusqu'au pavillon pour faire disparaître l'interstice.

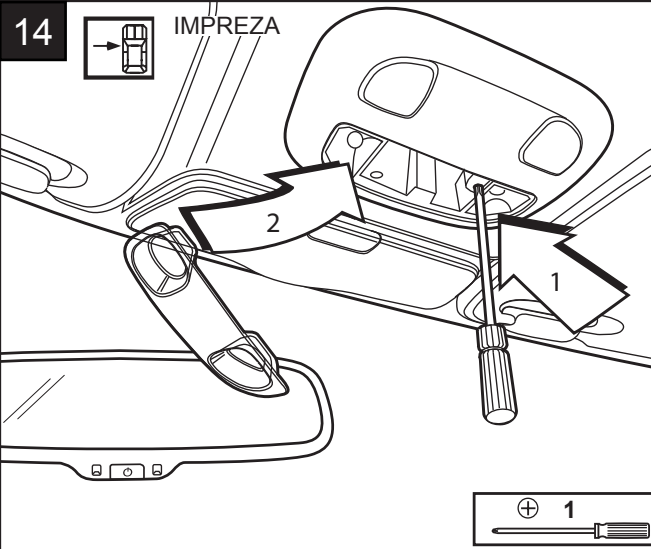
**13** 




2.5" Wire Length  
2,5 po de longueur de fil

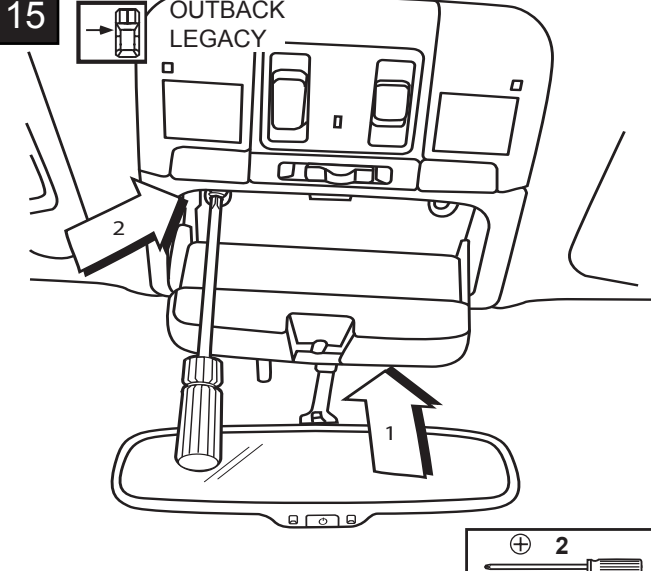
Leave 2.5" of wire harness to allow for mirror adjustment.  
Laissez 2,5 po de faisceau pour permettre le réglage du rétroviseur.

**14**  IMPREZA




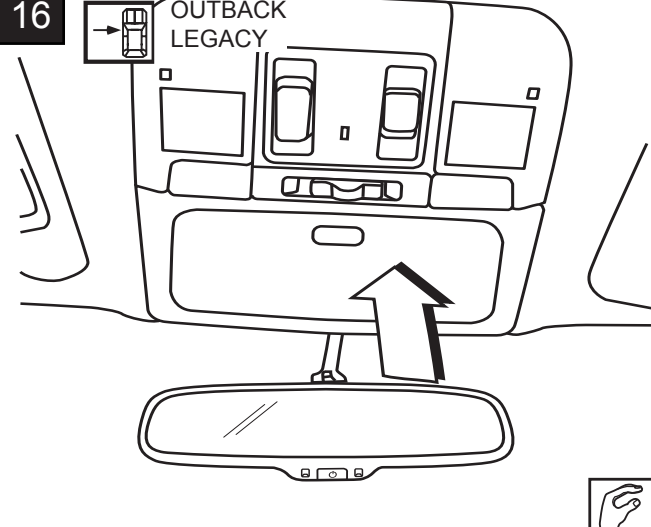
1 - Install overhead console. 2 - Tighten screws. 3 - Install lens.  
1 – Posez la console au pavillon. 2 – Serrez les vis. 3 – Posez les lentilles.

**15**  OUTBACK LEGACY



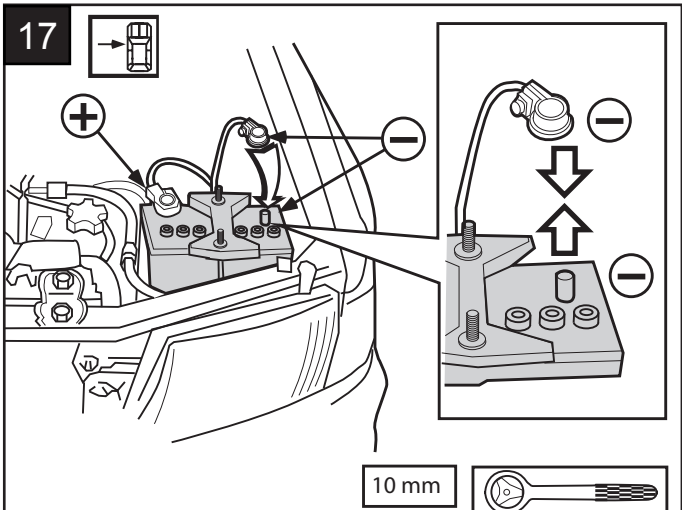
1 - Install lamp assembly. 2 - Tighten screws.  
1 – Posez l'ensemble plafonnier. 2 – Serrez les vis.

**16**  OUTBACK LEGACY



Close sunglasses pocket.  
Fermez le compartiment à lunette.

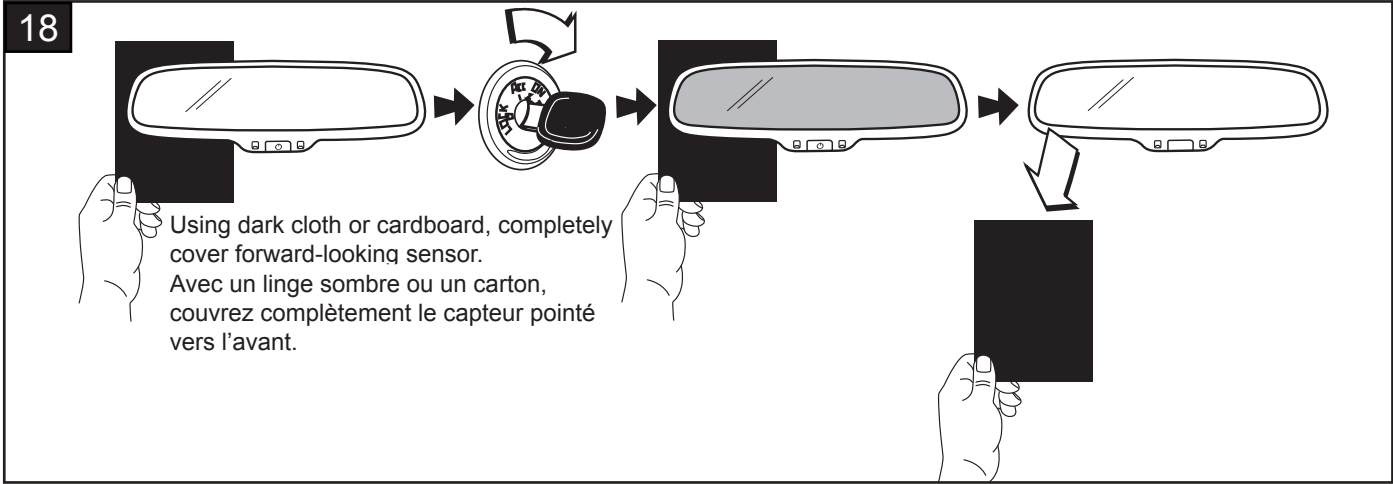
**17**



10 mm

Reconnect battery.  
Reconnectez la batterie.

**18**



Using dark cloth or cardboard, completely cover forward-looking sensor.  
Avec un linge sombre ou un carton, couvrez complètement le capteur pointé vers l'avant.

**19** To calibrate compass reference mirror user guide.  
Pour étalonner la boussole, reportez-vous au manuel du rétro-  
viseur.